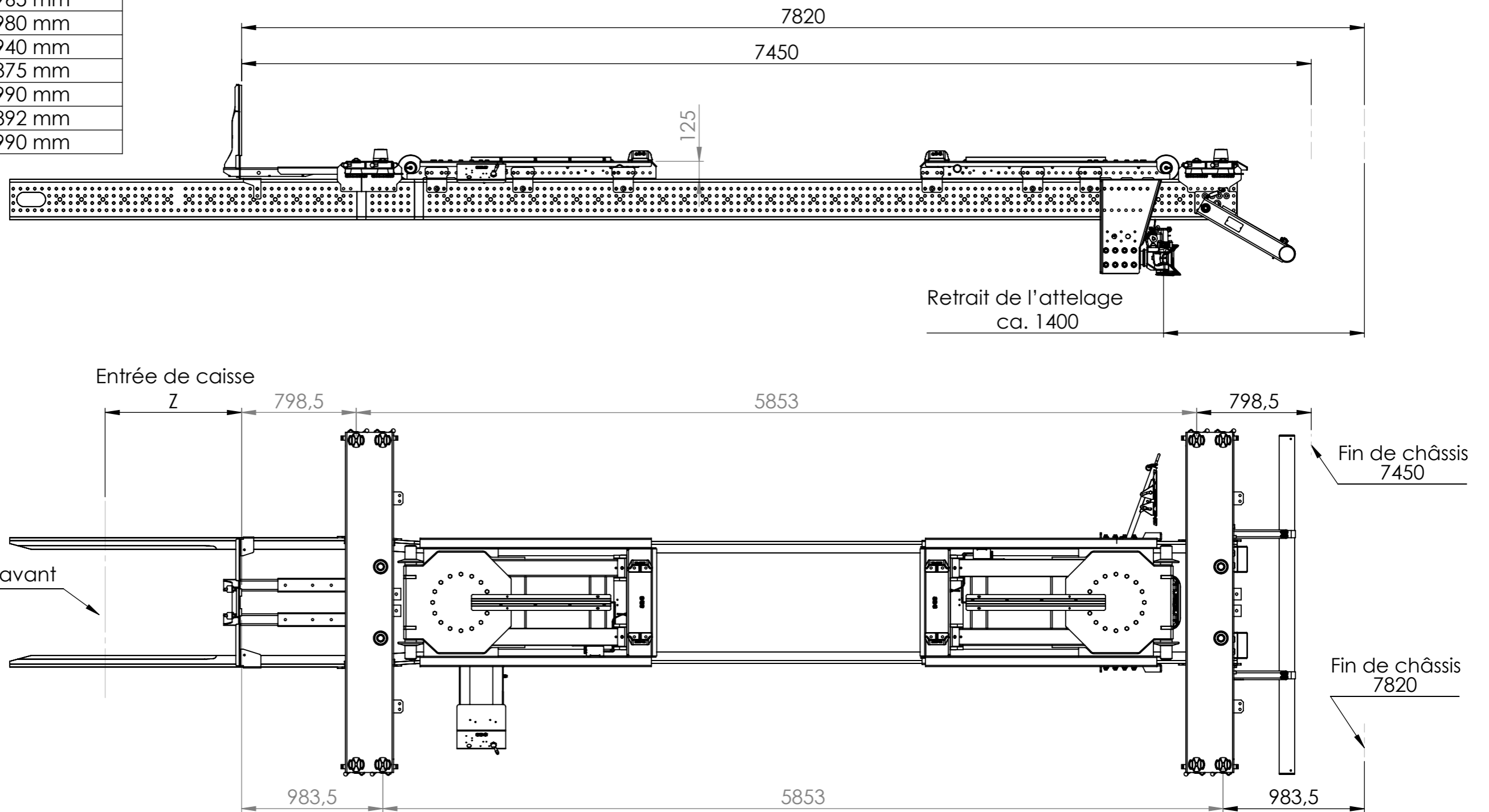


## Aperçu des mesures standard par modèles

Modèle	Entrée de caisse (Z)
Actros	965 mm
DAF	980 mm
Iveco	940 mm
MAN	875 mm
Renault	990 mm
Scania	892 mm
Volvo	990 mm



### Avertissement :

Données non contractuelles susceptible de modification suivant les demandes.

