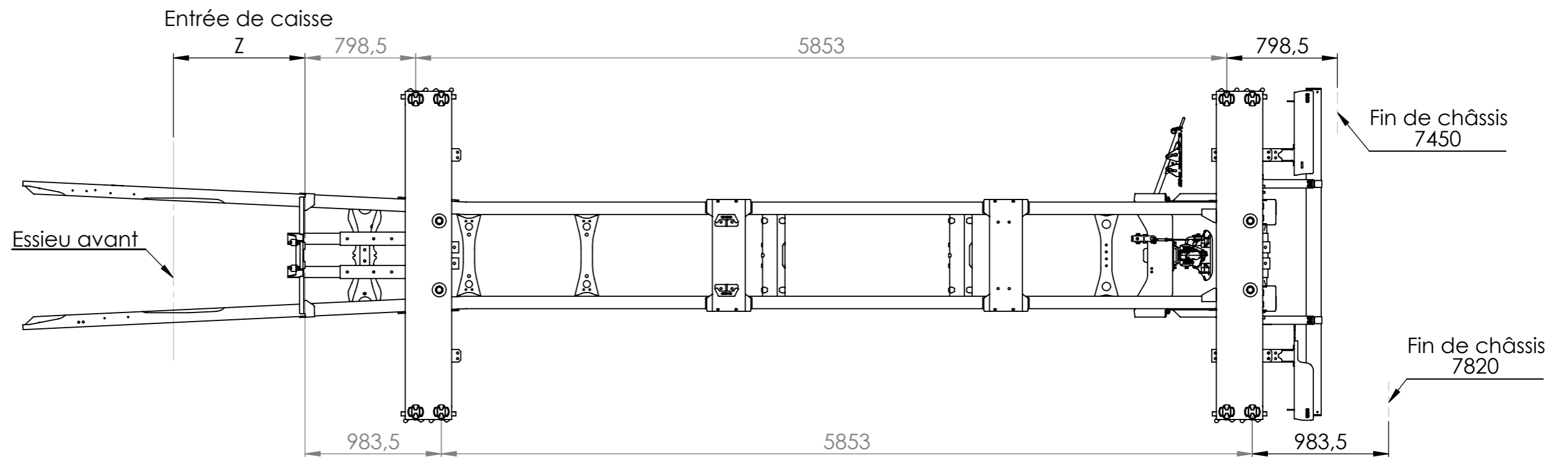
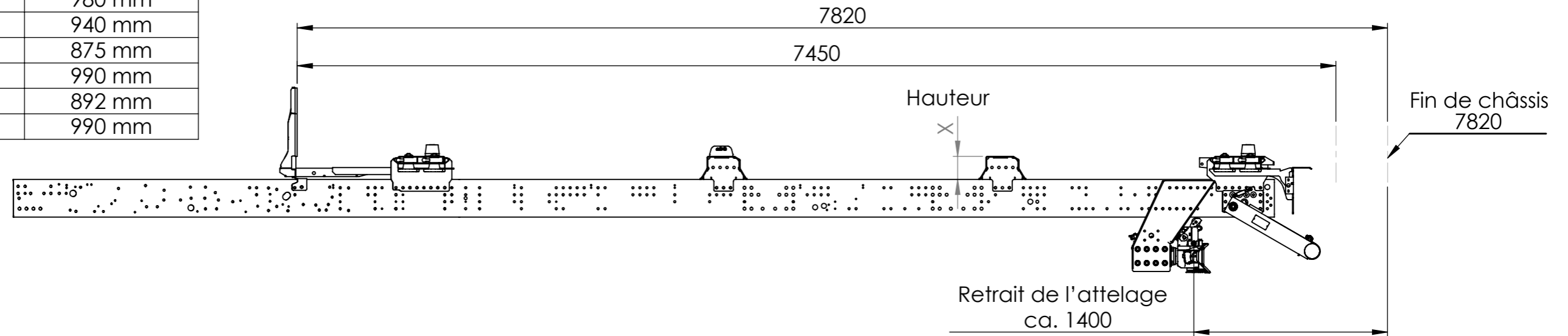


## Aperçu des mesures standard par modèles

Modèle	Hauteur (X)	Entrée de caisse (Z)
Actros	145 mm	950 mm
DAF	110 mm	980 mm
Iveco	110 mm	940 mm
MAN	165 mm	875 mm
Renault	185 mm	990 mm
Scania	165 mm	892 mm
Volvo	165 mm	990 mm



### Avertissement :

Données non contractuelles susceptible de modification suivant les demandes.

